



Switching Deadline

วันที่ 26 มิ.ย. 62

### วิญยอมดับไฟ

การไฟฟ้าส่วนภูมิภาค

PROVINCIAL ELECTRICITY AUTHORITY

เลขที่ ก.ต.พมท.(กบ) ๑๕๖

ชื่อผู้รับ นายภักพงษ์ วงษ์ขันธ์

ชื่อผู้ส่ง นายรัชศาสตร์ อิมทิน

วันที่ ๑๑ มิถุนายน ๒๕๖๒

ตำแหน่ง อ.ก.บ.ป.(ก.๓)

ตำแหน่ง ทม.บ.ต.รักษาการแทน ผจก.กฟส.อ.พุทธมณฑล.

ด้วยการไฟฟ้า สาขา อ.พุทธมณฑล จะขอตัดไฟเพื่อปฏิบัติงานในระบบจำหน่าย ๑๕๕,๒๒ เควี สถานีจ่ายไฟฟ้าพุทธมณฑล ๒ ตามแผนผังสังเขปแนบ จำนวน ๒ แผ่น ดังนี้

ที่	ฟีดเตอร์	วัน/เดือน/ปี	ตั้งแต่เวลา	ถึงเวลา	ลักษณะงานที่ปฏิบัติ	จาก	ถึง	ผู้ควบคุมงาน
๑	๑๑๕ เควี	๒๙ มิ.ย. ๖๒	๐๗.๓๐	๑๗.๐๐	เปลี่ยนสายไฟฟ้าแรงสูง ริมถนนปิ่นเกล้า	สถานี อ้อม น้อย ๔	สถานี ศาลายา	พลกฤต บรรยวีศักดิ์ โทร๐๘-๓๐๑๕๗๘๘๐
๒	PMB ๓	๒๙ มิ.ย. ๖๒	๐๗.๓๐	๑๗.๐๐	เปลี่ยนสายไฟฟ้าแรงสูง ริมถนนปิ่นเกล้า	DIS ช.ค. โรงน้ำแข็ง	<del>PMB๓S-๐๔</del> DIS ช.ค. ประตู ๑ พืศล	PMB๓S-๐๔ PMB๐๓S-๐๗
๓	PMB ๗	๒๙ มิ.ย. ๖๒	๐๗.๓๐	๑๗.๐๐	เปลี่ยนสายไฟฟ้าแรงสูง ริมถนนปิ่นเกล้า	DIS ช.ค. ตรงข้าม ม.ราชมงคล	<del>PMB๓S-๐๔</del> SLY๒S-๐๖	PMB๓S-๐๔
๔	SLY ๓	๒๙ มิ.ย. ๖๒	๐๗.๓๐	๑๗.๐๐		DIS ช.ค. ประตู ๑ พืศล	<del>PMB๓S-๐๔</del> SLY๒S-๐๖	PMB๓S-๐๔ SLY๐๓S-๐๒

ผู้ประสานงานการดับไฟ ชื่อ นายพลกฤต บรรยวีศักดิ์ ตำแหน่ง ผจก.กฟส.โทร. ๐๘-๓๐๑๕๗๘๘๐

ลงชื่อ

( นายรัชศาสตร์ อิมทิน )

ตำแหน่ง ทม.บ.ต.รักษาการแทน ผจก.กฟส.อ.พุทธมณฑล.

สำหรับแผนกควบคุมการจ่ายไฟ (ผคฟ.) กฟท.๓

เรียน อ.ก.บ.ป.(ก.๓)

ผคฟ. พิจารณาแล้วเห็นควร

- อนุมัติให้ดับไฟตามคำขอข้อ 1 ฟีดเตอร์ 115 KV จาก สถานี อ้อมน้อย 4 ถึง สถานี ศาลายา  
ในวันที่ 29 มิ.ย. 62 ตั้งแต่เวลา ๐7.30 น. ถึง 17.00 น. ตามใบสั่งทำสวิชชิงเลขที่ 776
  - อนุมัติให้ดับไฟตามคำขอข้อ 2 ฟีดเตอร์ PMB 3 จาก DIS ช.ค. โรงน้ำแข็ง ถึง PMB๓S-๐๔, PMB๐๓S-๐๗  
ในวันที่ 29 มิ.ย. 62 ตั้งแต่เวลา ๐7.30 น. ถึง 17.๐๐ น. ตามใบสั่งทำสวิชชิงเลขที่
  - อนุมัติให้ดับไฟตามคำขอข้อ 3, 4 ฟีดเตอร์ PMB 7 จาก DIS ช.ค. ม.ราชมงคล ถึง PMB๓S-๐๔, SLY๒S-๐๖  
ในวันที่ 29 มิ.ย. 62 ตั้งแต่เวลา ๐7.๓๐ น. ถึง 17.๐๐ น. ตามใบสั่งทำสวิชชิงเลขที่ 1 พืศล ถึง SLY๒S-๐๖, SLY๐๓S-๐๒
- พนักงานศูนย์ฯ นาย ภาณุ ๓๐๖๔๐๔ ประสานงานการขอตัดไฟกับ ฝ่าย พลกฤต บรรยวีศักดิ์  
๒๒ มิ.ย. 62

รณพร ตันติ (รองอธิบดี)  
( ๐๗.๖ แทน นพ.ค )

สำหรับผู้อนุมัติ

1768

ที่ ก.๓ ก.บ.ป.(คฟ.)

๒๕๖๒

เรียน ผจก. กฟส.อ.พ.ต.พมท.

๑๖.๑๑.๖๒

ขั้นตอนสวิชชิง 5 แผ่น

แผนผังแนบ 2 แผ่น

อนุมัติ และแจ้ง รม. เพื่อตรวจสอบความเรียบร้อย  
พร้อมทั้งส่งข้อมูลและแผนผังดับไฟคืน WWW.PEA.CO.TH

24 มิ.ย. 2562  
( นายเอกชัย หิ๊งสุวรรณ )

ร.ก.บ.ป.(ก.๓) ปฏิบัติงานแทน อ.ก.บ.ป.(ก.๓)

ใบสั่งทำสวิตชิง

1. สถานที่ทำงาน ริมถนนปิ่นเกล้า - นครชัยศรี บริเวณร้านเปิดนายหนับ
2. กำหนดวันที่ทำงาน 28, 29 มิ.ย.-62 ระหว่าง 07.30 น. ถึง 17.00 น.
3. ผู้ขอทำงาน กฟส.พมท. งานที่ทำ ปรับปรุงระบบจำหน่าย ตามใบขอปฏิบัติงาน 776/62
4. เตรียมการสวิตชิงโดย นายมนอ ทอญ้อย วันที่ 23 มิถุนายน 2562
5. ตรวจสอบสวิตชิงโดย กฟส วันที่ 23 มิ.ย. 62
6. อนุมัติสวิตชิงโดย [Signature] วันที่ 21 มิ.ย. 62
7. สั่งทำสวิตชิงโดย
1. นายสิทธิชัย, นายอนุสรณ์, นายมนอ (กะ1 00.00 น. - 08.00 น.)
  2. นายสถาพร, นายธนิต, นายณัฐกาญจน์, นายสามารถ (กะ2 08.00 น. - 16.00 น.)
  3. เพชรรัตน์, นายมงคล, นายพิชชา, นายอมร (กะ3 16.00 น. - 24.00 น.)

ที่	รหัสอุปกรณ์	สภาพอุปกรณ์ ปกติก่อน ดำเนินการ	ดำเนินการ	เวลา	ผู้ดำเนินการ	ผู้สั่งการ	หมายเหตุ
1	แจ้งเจ้าที่สถานีฯ มหิตล ย้ายโหลด วันที่ 28 มิ.ย. 62 เวลา 22.00 น.						
2	MHD-TP1	"OLTC" Auto	"OLTC" Manual		MHD		- โหลด 7.00 MW
3	PMB-TP1	"OLTC" Auto	"OLTC" Manual		PMB		- โหลด 16.1 MW
4	PMB02VB-01	"ON" Auto Reclose	"OFF" Auto Reclose		PMB		- โหลด 3.4 MW
5	PMB05VB-01	"ON" Auto Reclose	"OFF" Auto Reclose		PMB		- โหลด 3.40 MW
6	SLY02YB-01	"ON" Auto Reclose	"OFF" Auto Reclose		SLY		-
7	SLY-TP1	"OLTC" Auto	"OLTC" Manual		SLY		- โหลด 16.60 MW
8	SLY02VB-01	"ON" Auto Reclose	"OFF" Auto Reclose		SLY		- โหลด 7.40 MW
9	SLY03VB-01	"ON" Auto Reclose	"OFF" Auto Reclose		SLY		- โหลด 1.80 MW
10	OND01YB-01	"ON" Auto Reclose	"OFF" Auto Reclose		OND		-
11	ย้ายโหลด PMB05 บางส่วนไปรับไฟจาก SLY03						
12	PMB02S-04	ปลด	สับ		พมท.	SCADA	SF6 รั้วก่วยเตี้ยตัวล่าง
13	PMB05S-06	ปลด	สับ		พมท.		SF6 หน้า โรงเรียนมหิตลวิทยานุสรณ์
14	Dis ชั่วคราวไลน์วงจรPMB05	สับ	ปลด(ใช้โหลดบัสเตอร์)		พมท.		DIS ขอยจดุจักร 2
15	PMB02S-04	สับ	ปลด		พมท.	SCADA	SF6 รั้วก่วยเตี้ยตัวล่าง
16	ย้ายโหลด ม.มหิตล ไปรับไฟจาก SLY03						
17	MHD-421	ปลด	สับ คง Manual		MHD		-
18	MHD-420	สับ	ปลด		MHD		- INCOMING 1
19	MHD-7922	สับ	ปลด		MHD		- เบรกเกอร์ 115 เควี
20	MHD-7012	สับ	ปลด		MHD		- เบรกเกอร์ 115 เควี
21	MHD-7013	สับ	ปลด		MHD		- ไบมีด 115 เควี
22	MHD-7014	สับ	ปลด		MHD		- ไบมีด 115 เควี
23	SLY02YS-04	สับ	ปลด		พมท.		ABS มหาลัยมหิตล
24	PMB-TP1	"OLTC" Manual	"OLTC" Auto		PMB		-
25	PMB02VB-01	"OFF" Auto Reclose	"ON" Auto Reclose		PMB		-
26	PMB05VB-01	"OFF" Auto Reclose	"ON" Auto Reclose		PMB		-
27	MHD-421	"OFF" Auto Reclose	"ON" Auto Reclose		MHD		-
28	SLY02YB-01	"OFF" Auto Reclose	"ON" Auto Reclose		SLY		-
29	SLY-TP1	"OLTC" Manual	"OLTC" Auto		SLY		-
30	SLY02VB-01	"OFF" Auto Reclose	"ON" Auto Reclose		SLY		-

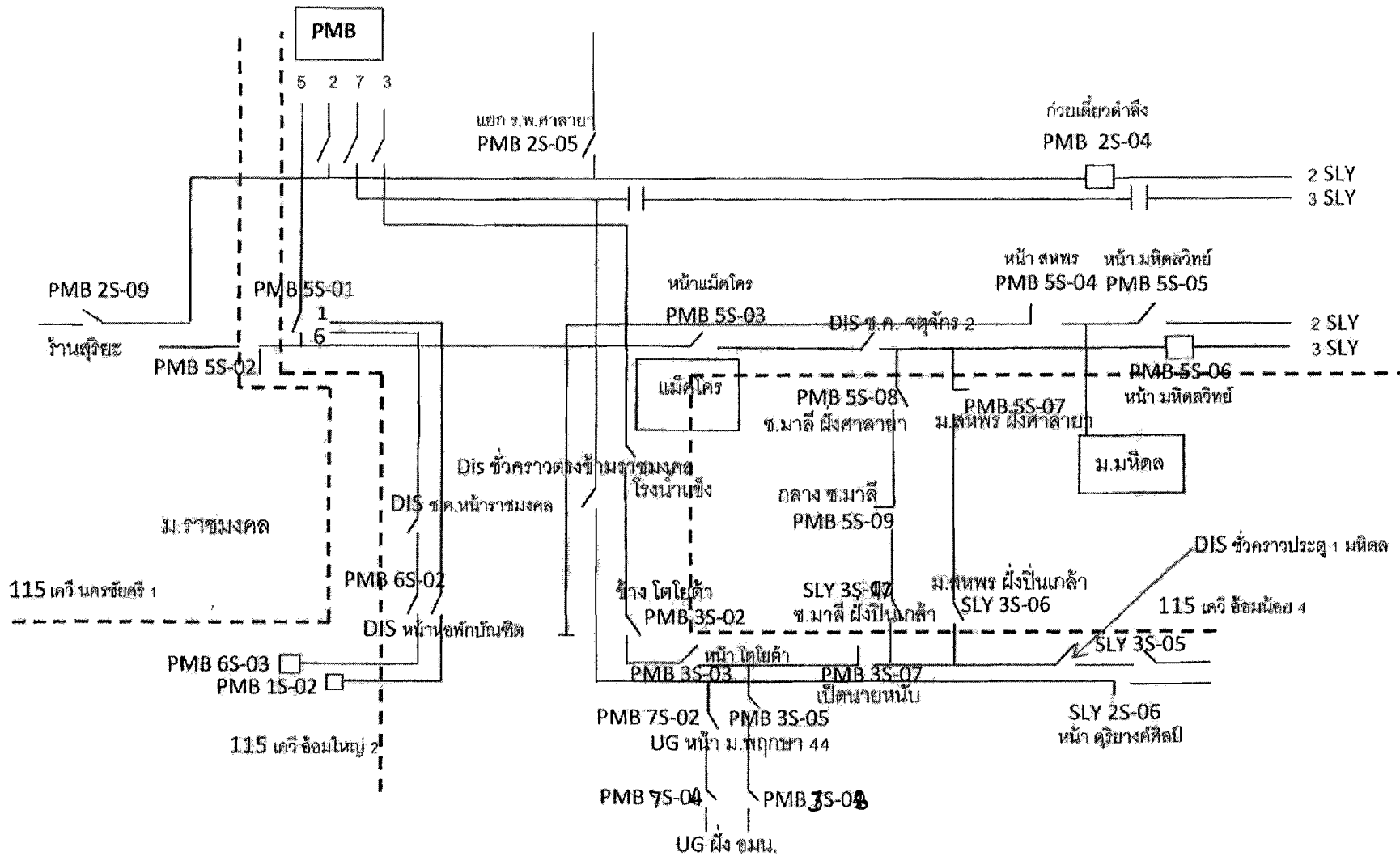
ที่	รหัสอุปกรณ์	สภาพอุปกรณ์ ปกติก่อน ดำเนินการ	ดำเนินการ	เวลา	ผู้ดำเนินการ	ผู้สั่งการ	หมายเหตุ
31	SLY03VB-01	"OFF" Auto Reclose	"ON" Auto Reclose		SLY		-
32	OND01YB-01	"OFF" Auto Reclose	"ON" Auto Reclose		OND		-
<b>สิ้นสุด Switching ย้ายโหลด ม.มหิตล ในวันที่ 28 มิ.ย.62</b>							
<b>เริ่มการ Switching ดับไฟในวันที่ 29 มิ.ย.62</b>							
<b>งานที่ทำ 1.ปิดเสาไฟฟ้าแรงสูงทดแทนจุดรถชนเสาหัก(ช่วงเวลา 07.30 น. - 12.00 น.)</b>							
<b>2.เปลี่ยนสายไฟฟ้าแรงสูง</b>							
33	PMB-TP1	"OLTC" Auto	"OLTC" Manual		PMB		- โหลด 15.7 MW
34	PMB-TP2	"OLTC" Auto	"OLTC" Manual		PMB		- โหลด 18.2 MW
35	PMB03VB-01	"ON" Auto Reclose	"OFF" Auto Reclose		PMB		- โหลด 2.90 MW
36	PMB06VB-01	"ON" Auto Reclose	"OFF" Auto Reclose		PMB		- โหลด 1.10 MW
37	PMB07VB-01	"ON" Auto Reclose	"OFF" Auto Reclose		PMB		- โหลด 6.50 MW
38	OYK-TP2	"OLTC" Auto	"OLTC" Manual		OYK		- โหลด 30.00 MW
39	OYK07VB-01	"ON" Auto Reclose	"OFF" Auto Reclose		OYK		- โหลด 5.20 MW
40	OYK08VB-01	"ON" Auto Reclose	"OFF" Auto Reclose		OYK		- โหลด 5.30 MW
41	OYK09VB-01	"ON" Auto Reclose	"OFF" Auto Reclose		OYK		- โหลด 6.00 MW
42	SLY-TP2	"OLTC" Auto	"OLTC" Manual		SLY		- โหลด 15.50 MW
43	SLY03VB-01	"ON" Auto Reclose	"OFF" Auto Reclose		SLY		-
44	SLY07VB-01	"ON" Auto Reclose	"OFF" Auto Reclose		SLY		- โหลด 4.50 MW
45	<b>ย้ายโหลด SLY03 บางส่วน ไปรับไฟจาก SLY03</b>						
46	PMB05S-07	ปลด	สับ		พมช.		DIS ม.สหพร (ด้านศาลายา)
47	SLY03S-06	สับ	ปลด(ใช้โหลดบัสเตอร์)		พมช.		DIS ม.สหพร (ด้านปิ่นเกล้า)
48	PMB05S-09	ปลด	สับ		พมช.		DIS กลางซอยมาลี
49	SLY03S-07	สับ	ปลด(ใช้โหลดบัสเตอร์)		พมช.		DIS ซอยมาลี (ด้านปิ่นเกล้า)
50	<b>ย้ายโหลด PMB07 บางส่วน ไปรับไฟจาก SLY07</b>						
51	SLY07S-06	ปลด	สับ		อมน.	SCADA	SF6 ปากซอยโพลีกลาสาย 4
52	SLY07S-08	สับ	ปลด		อมน.	SCADA	SF6 ปากซอยโพลีกลาสาย 5
53	<b>ย้ายโหลด PMB07 บางส่วน ไปรับไฟจาก OYK08, ย้ายโหลด PMB03 บางส่วน ไปรับไฟจาก OYK09</b>						
54	PMB06S-21	ปลด	สับ		อมน.		SF6 ปากซอยดอนหวาย
55	OYK05S-02	ปลด	สับ		อมน.	SCADA	SF6 คลองจาง
56	OYK09S-06	ปลด	สับ		อมน.		SF6 หมู่บ้านลัดดาพร
57	PMBBVB-01	ปลด	สับ		PMB		- ขนानบัส
58	PMB03S-08	สับ	ปลด(ใช้โหลดบัสเตอร์)		อมน.		DIS UG F3 โรงพยาบาลสัตว์ ผัง อมน.
59	PMB07S-04	สับ	ปลด(ใช้โหลดบัสเตอร์)		อมน.		DIS UG F7 Seven Eleven ผัง อมน.
60	PMBBVB-01	สับ	ปลด		PMB		- ขนานบัส
61	PMB06S-21	สับ	ปลด, ล็อคคาน		อมน.		SF6 ปากซอยดอนหวาย
62	<b>เมื่อพร้อมดับไฟทำงานเวลา 08.30 น.</b>						
63	Dis ชั่วคราว โลว์วงจร PMB07	สับ	ปลด(ใช้โหลดบัสเตอร์)		พมช.		DIS ตรงข้าม ม.ราชวมงคล
64	Dis ชั่วคราว โลว์วงจร PMB03	สับ	ปลด(ใช้โหลดบัสเตอร์)		พมช.		DIS โรงน้ำแข็ง
65	PMB03S-02	สับ	ปลด(ใช้โหลดบัสเตอร์)		พมช.		DIS โตโยต้าสาย5
66	Dis ชั่วคราว โลว์วงจร 5101	สับ	ปลด(ใช้โหลดบัสเตอร์)		พมช.		DIS ประตู1 ม.มหิตล
67	<b>ตรวจสอบ SAA5YB-01 และ SAA6YB-01 จ่ายไฟแบบ Close loop</b>						
68	SLY02YB-01	สับ	ปลด		SLY		- เบรกเกอร์ 115 เควี

ที่	รหัสอุปกรณ์	สภาพอุปกรณ์ ปกติก่อน ดำเนินการ	ดำเนินการ	เวลา	ผู้ดำเนินการ	ผู้สั่งการ	หมายเหตุ
69	OND01YB-01	สับ	ปลด		OND		- เบรกเกอร์ 115 เควี
70	SLY02YS-01	สับ	ปลด		SLY		- ไบมีด 115 เควี
71	SLY02YS-03	สับ	ปลด		SLY		- ไบมีด 115 เควี
72	OND01YS-01	สับ	ปลด		OND		- ไบมีด 115 เควี
73	OND01YS-03	สับ	ปลด		OND		- ไบมีด 115 เควี
74	แจ้งชุดทำงานให้ทำการ Test ไฟพร้อม Short ground จุด G1				พมช.		
75	แจ้งชุดทำงานให้ทำการ Test ไฟพร้อม Short ground จุด G2				พมช.		
76	แจ้งชุดทำงานให้ทำการ Test ไฟพร้อม Short ground จุด G3				พมช.		
77	แจ้งชุดทำงานให้ทำการ Test ไฟพร้อม Short ground จุด G4				พมช.		
78	แจ้งชุดทำงานให้ทำการ Test ไฟพร้อม Short ground จุด G5				พมช.		
79	แจ้งชุดทำงานให้ทำการ Test ไฟพร้อม Short ground จุด G6				พมช.		
80	แจ้งชุดทำงานให้ทำการ Test ไฟพร้อม Short ground จุด G7				พมช.		
81	แจ้งชุดทำงานให้ทำการ Test ไฟพร้อม Short ground จุด G8				พมช.		
82	แจ้งชุดทำงานให้ทำการ Test ไฟพร้อม Short ground จุด G9(กราวด์ 115 เควี)				พมช.		
83	แจ้งชุดทำงานให้ทำการ Test ไฟพร้อม Short ground จุด G10(กราวด์ 115 เควี)				พมช.		
84	PMB-TP1	"OLTC" Manual	"OLTC" Auto		PMB		-
85	PMB-TP2	"OLTC" Manual	"OLTC" Auto		PMB		-
86	PMB02VB-01	"OFF" Auto Reclose	"ON" Auto Reclose		PMB		-
87	PMB03VB-01	"OFF" Auto Reclose	"ON" Auto Reclose		PMB		-
88	PMB05VB-01	"OFF" Auto Reclose	"ON" Auto Reclose		PMB		-
89	PMB06VB-01	"OFF" Auto Reclose	"ON" Auto Reclose		PMB		-
90	PMB07VB-01	"OFF" Auto Reclose	"ON" Auto Reclose		PMB		-
91	OYK-TP2	"OLTC" Manual	"OLTC" Auto		OYK		-
92	OYK07VB-01	"OFF" Auto Reclose	"ON" Auto Reclose		OYK		-
93	OYK08VB-01	"OFF" Auto Reclose	"ON" Auto Reclose		OYK		-
94	OYK09VB-01	"OFF" Auto Reclose	"ON" Auto Reclose		OYK		-
95	SLY-TP2	"OLTC" Manual	"OLTC" Auto		SLY		-
96	SLY03VB-01	"OFF" Auto Reclose	"ON" Auto Reclose		SLY		-
97	SLY07VB-01	"OFF" Auto Reclose	"ON" Auto Reclose		SLY		-
98	แจ้งชุดปฏิบัติงานดำเนินการได้						
99	เวลา 12.00 น. หลังจาก กฟส.พมช. ปักเสาไฟฟ้าแรงสูงทดแทนจุดรถชนเสาหักแล้วเสร็จ						
100	PMB03VB-01	"ON" Auto Reclose	"OFF" Auto Reclose		PMB		-
101	แจ้งชุดทำงานให้ทำการ ปลด Short ground จุด G1				พมช.		
102	Dis ชั่วคราว โลว์แรงจร PMB03	ปลด	สับ		พมช.		DIS โรงน้ำแข็ง
103	PMB03VB-01	"OFF" Auto Reclose	"ON" Auto Reclose		PMB		-
<b>สิ้นสุด Switching ช่วงแรก</b>							
104	ชุดปฏิบัติงานดำเนินงานแล้วเสร็จพร้อมจ่ายไฟคืนกลับ						
105	PMB-TP1	"OLTC" Auto	"OLTC" Manual		PMB		-
106	PMB-TP2	"OLTC" Auto	"OLTC" Manual		PMB		-
107	PMB02VB-01	"ON" Auto Reclose	"OFF" Auto Reclose		PMB		-
108	PMB03VB-01	"ON" Auto Reclose	"OFF" Auto Reclose		PMB		-
109	PMB06VB-01	"ON" Auto Reclose	"OFF" Auto Reclose		PMB		-

ที่	รหัสอุปกรณ์	สภาพอุปกรณ์ ปกติก่อน ดำเนินการ	ดำเนินการ	เวลา	ผู้ดำเนินการ	ผู้สั่งการ	หมายเหตุ
110	PMB07VB-01	"ON" Auto Reclose	"OFF" Auto Reclose		PMB		-
111	OYK-TP2	"OLTC" Auto	"OLTC" Manual		OYK		-
112	OYK07VB-01	"ON" Auto Reclose	"OFF" Auto Reclose		OYK		-
113	OYK08VB-01	"ON" Auto Reclose	"OFF" Auto Reclose		OYK		-
114	OYK09VB-01	"ON" Auto Reclose	"OFF" Auto Reclose		OYK		-
115	SLY-TP1	"OLTC" Auto	"OLTC" Manual		SLY		-
116	SLY-TP2	"OLTC" Auto	"OLTC" Manual		SLY		-
117	SLY02VB-01	"ON" Auto Reclose	"OFF" Auto Reclose		SLY		-
118	SLY03VB-01	"ON" Auto Reclose	"OFF" Auto Reclose		SLY		-
119	SLY07VB-01	"ON" Auto Reclose	"OFF" Auto Reclose		SLY		-
120	แจ้งชุดทำงานให้ทำการ ปลด Short ground จุด G2				พมช.		
121	แจ้งชุดทำงานให้ทำการ ปลด Short ground จุด G3				พมช.		
122	แจ้งชุดทำงานให้ทำการ ปลด Short ground จุด G4				พมช.		
123	แจ้งชุดทำงานให้ทำการ ปลด Short ground จุด G5				พมช.		
124	แจ้งชุดทำงานให้ทำการ ปลด Short ground จุด G6				พมช.		
125	แจ้งชุดทำงานให้ทำการ ปลด Short ground จุด G7				พมช.		
126	แจ้งชุดทำงานให้ทำการ ปลด Short ground จุด G8				พมช.		
127	แจ้งชุดทำงานให้ทำการ ปลด Short ground จุด G9				พมช.		
128	แจ้งชุดทำงานให้ทำการ ปลด Short ground จุด G10				พมช.		
129	SLY02YS-01	ปลด	สับ		SLY		- ไบมีด 115 เควี
130	SLY02YS-03	ปลด	สับ		SLY		- ไบมีด 115 เควี
131	OND01YS-01	ปลด	สับ		OND		- ไบมีด 115 เควี
132	OND01YS-03	ปลด	สับ		OND		- ไบมีด 115 เควี
133	SLY02YB-01	ปลด	สับ คง Manual		SLY		- เบรกเกอร์ 115 เควี
134	OND01YB-01	ปลด	สับ คง Manual		OND		- เบรกเกอร์ 115 เควี
135	Dis ชั่วคราว	ปลด	สับ		พมช.		DIS ตรงข้าม ม.ราชวมงคล
136	PMB03S-02	ปลด	สับ		พมช.		DIS โตโยต้าสาย5
137	Dis ชั่วคราว ไลน์วงจร 5103	ปลด	สับ		พมช.		DIS ประชุด 1 ม.มหิตล
138	ย้ายโหลด PMB07 บางส่วน กลับคืนจาก OYK08, ย้ายโหลด PMB03 บางส่วน กลับคืนจาก OYK09						
139	PMB06S-21	ปลด	สับ		อมน.		SF6 ปากซอยดอนหวาย
140	PMBBVB-01	ปลด	สับ		PMB		- ชนนานบัส
141	PMB03S-08	ปลด	สับ		อมน.		DIS UG F3 โรงพยาบาลสัตว์ ผัง อม
142	PMB07S-04	ปลด	สับ		อมน.		DIS UG F7 Seven Eleven ผัง อม
143	PMBBVB-01	สับ	ปลด		PMB		- ชนนานบัส
144	OYK09S-06	สับ	ปลด, ล็อกคาน		อมน.		SF6 หมู่บ้านลัดดาพร
145	OYK05S-02	สับ	ปลด		อมน.	SCADA	SF6 คลองฉาง
146	PMB06S-21	สับ	ปลด, ล็อกคาน		อมน.		SF6 ปากซอยดอนหวาย
147	ย้ายโหลด PMB07 บางส่วน กลับคืนจาก SLY07						
148	PMB07S-08	ปลด	สับ		อมน.	SCADA	SF6 ปากซอยโพลีกลาสาย 5
149	SLY07S-06	สับ	ปลด		อมน.	SCADA	SF6 ปากซอยโพลีกลาสาย 4
150	ย้ายโหลด SLY03 บางส่วน กลับคืนจาก SLY03						
151	SLY03S-07	ปลด	สับ		พมช.		DIS ซอยมาลี (ด้านปิ่นเกล้า)

ที่	รหัสอุปกรณ์	สภาพอุปกรณ์ ปกติก่อน ดำเนินการ	ดำเนินการ	เวลา	ผู้ดำเนินการ	ผู้สั่งการ	หมายเหตุ
152	PMB05S-09	สับ	ปลด(ใช้โหลดบัสเตอร์)		พมจ.		DIS กลางซอยมาลี
153	SLY03S-06	ปลด	สับ		พมจ.		DIS ม.สหพร (ด้านบึงเกล้า)
154	PMB05S-07	สับ	ปลด(ใช้โหลดบัสเตอร์)		พมจ.		DIS ม.สหพร (ด้านศาลายา)
155	ย้ายโหลด ม.มหิตล กลับคืนจาก SLY03						
156	MHD-421	Auto	Manual		MHD		-
157	SLY02YS-04	ปลด	สับ		พมจ.		ABS มหาลัยมหิตล
158	MHD-7013	ปลด	สับ		MHD		- ไบมีด 115 เควี
159	MHD-7014	ปลด	สับ		MHD		- ไบมีด 115 เควี
160	MHD-7012	ปลด	สับ		MHD		- เบรกเกอร์ 115 เควี
161	MHD-7922	ปลด	สับ		MHD		- เบรกเกอร์ 115 เควี
162	MHD-420	ปลด	สับ		MHD		- INCOMING 1
163	MHD-421	สับ	ปลด		MHD		-
164	ย้ายโหลด PMB05 บางส่วนกลับคืนจาก SLY03						
165	PMB02S-04	ปลด	สับ		พมจ.	SCADA	SF6 รั้นก้วยเดี่ยวต่ำลิ่ง
166	Dis ชั่วครราวไลน์วงจรPMB05	ปลด	สับ		พมจ.		DIS ซอยจตุจักร 2
167	PMB05S-06	สับ	ปลด,ล๊อคคาน		พมจ.		SF6 หน้า โรงเรียนมหิตลวิทยานุสรณ์
168	PMB02S-04	สับ	ปลด		พมจ.	SCADA	SF6 รั้นก้วยเดี่ยวต่ำลิ่ง
169	PMB-TP1	"OLTC" Manual	"OLTC" Auto		PMB		-
170	PMB-TP2	"OLTC" Manual	"OLTC" Auto		PMB		-
171	PMB02VB-01	"OFF" Auto Reclose	"ON" Auto Reclose		PMB		-
172	PMB03VB-01	"OFF" Auto Reclose	"ON" Auto Reclose		PMB		-
173	PMB05VB-01	"OFF" Auto Reclose	"ON" Auto Reclose		PMB		-
174	PMB06VB-01	"OFF" Auto Reclose	"ON" Auto Reclose		PMB		-
175	PMB07VB-01	"OFF" Auto Reclose	"ON" Auto Reclose		PMB		-
176	OYK-TP2	"OLTC" Manual	"OLTC" Auto		OYK		-
177	OYK07VB-01	"OFF" Auto Reclose	"ON" Auto Reclose		OYK		-
178	OYK08VB-01	"OFF" Auto Reclose	"ON" Auto Reclose		OYK		-
179	OYK09VB-01	"OFF" Auto Reclose	"ON" Auto Reclose		OYK		-
180	SLY02YB-01	"OFF" Auto Reclose	"ON" Auto Reclose		SLY		- เบรกเกอร์ 115 เควี
181	SLY-TP1	"OLTC" Manual	"OLTC" Auto		SLY		-
182	SLY-TP2	"OLTC" Manual	"OLTC" Auto		SLY		-
183	SLY02VB-01	"OFF" Auto Reclose	"ON" Auto Reclose		SLY		-
184	SLY03VB-01	"OFF" Auto Reclose	"ON" Auto Reclose		SLY		-
185	SLY07VB-01	"OFF" Auto Reclose	"ON" Auto Reclose		SLY		-
186	OND01YB-01	"OFF" Auto Reclose	"ON" Auto Reclose		OND		- เบรกเกอร์ 115 เควี
สิ้นสุด Switching							

ผังการจ่ายไฟก่อนปฏิบัติงาน พีดีเคอร์ 3,7 พุทธรณชล 2







121 พฤษภาคม ๕๙  
ขั้นตอนดำเนินการก่อนปฏิบัติงานโดยวิธีดับไฟฟ้าแบบระดมชุดงาน

